

### СВИДЕТЕЛЬСТВО О ПРИЕМКЕ

Замок накладной цилиндровый ЗН-067-01 соответствует БГИЯ.332583.003 ТУ и признан годным к эксплуатации.



Дата выпуска

Контролер ТК

07.01.2017

М.П.

Упаковщик №

### ГАРАНТИИ ИЗГОТОВИТЕЛЯ

1. Изготовитель установил гарантийный срок на замок - 25 мес. со дня продажи через розничную торговую сеть.

2. Гарантия предоставляется при условии соблюдения потребителем правил хранения, транспортировки и эксплуатации замка.

При покупке замка требуйте отметку даты продажи его магазином:

Дата продажи

Штамп магазина

Дефекты:

(Заполняет продавец при замене замка)

ООО "Сельмаш-Биотехнологии"  
142200, Россия, Московская обл., г. Серпухов, ул. Садовая, дом 3, лит. "Б".



ЗАМОК НАКЛАДНОЙ ЦИЛИНДРОВЫЙ  
**ЗН-067-01** БГИЯ.332583.003 ТУ

### ПАСПОРТ

#### ОБЩИЕ СВЕДЕНИЯ

1. Замок накладной цилиндровый ЗН-67-01 выпускается для установки на двери толщиной от 35 до 45 мм. Имеет нормальные охраняемые свойства и предназначен для запирающих входных дверей в квартиры, офисы и другие помещения.
2. Замок изготавливается двустороннего назначения – для установки как на правые, так и на левые двери.
3. Прилагаемые к замку ключи соответствуют только данному замку.
4. Замок имеет следующие достоинства:
  - 4.1 Повышенную секретность - кол-во секретов замка свыше 50000.
  - 4.2 Возможность дополнительного запирающего (фиксационного) засова в крайнем закрытом положении изнутри помещения от умышленного отпирания замка оружием взлома, а также преднамеренного закрытия замка от отпирания снаружи помещения прилагаемыми к замку ключами.
  - 4.3 Замок имеет защиту цилиндрического механизма от высверливания.
  - 4.4 Безотказность и долговечность в работе.
  5. Изделие сертификации не подлежит.

#### КОМПЛЕКТНОСТЬ

Замок в сборе	1 шт.	Винт М5х38	2 шт.
Ключи с кольцом	5 шт.	Шурупы 1-4х30	4 шт.
Планка запорная	1 шт.	1-4х50	4 шт.
Накладка	1 шт.	Паспорт	1 шт.
Планка крепления	1 шт.	Упаковка	1 шт.

#### ПРАВИЛА ЭКСПЛУАТАЦИИ

1. Если в процессе эксплуатации нарушится легкое вращение вставного ключа при запирающем (отпирании) замка, введите в паз барабана цилиндрического механизма под ключ незначительное количество графитового порошка от мягкого карандаша.
2. При работе вводите вставной ключ в паз цилиндрического механизма до упора.
3. ИЗБЕГАЙТЕ ЗАХЛОПЫВАНИЯ ДВЕРИ ПРИ ВЫДВИНУТОМ ЗАСОВЕ.
4. Если ключ не входит свободно в паз цилиндрического механизма или не достается из него, не прикладывайте усилий, а вставляйте (вынимайте) ключ с одновременным поворотом его по и против часовой стрелки.
5. Замок снабжен односторонним цилиндрическим механизмом.
6. Замок отпирается и запирается на один полный оборот вставного или постоянного ключей.

7. Отпирание замка изнутри (см. рис. 1) осуществляется поворотом ручки постоянного ключа по часовой стрелке, а снаружи поворотом вставного ключа против часовой стрелки. Для фиксации засова в крайнем закрытом положении изнутри помещения не доверните ручку постоянного ключа до упора (примерно на 45° сверх одного полного оборота). В данном случае замок

снаружи вставным ключом не откроется.

8. Рабочее значение температуры воздуха при эксплуатации от +40° до -45°С, и относительной влажности воздуха до 75% при 15° С.

9. РАЗБОРКА ЦИЛИНДРОВОГО МЕХАНИЗМА НЕ ДОПУСКАЕТСЯ.

10. Смазка цилиндрического механизма не допускается.

#### ПОРЯДОК МОНТАЖА (см. рис.1)

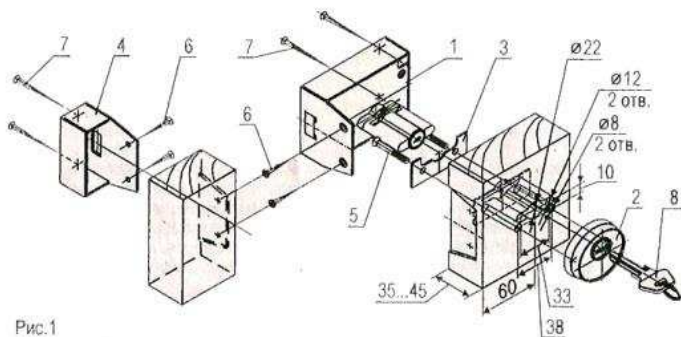


Рис.1

1. На торцевой поверхности двери выполните углубление 2 мм по форме планки корпуса замка 1.

2. Просверлите отверстие диаметром 22 мм и два отверстия диаметром 12 мм под цилиндрический механизм, разделайте пазы, просверлите два отверстия диаметром 8 мм под винты 5.

3. На внутренней поверхности двери выполните углубление 4 мм под планку крепления накладки 3. (Будьте внимательны при установке планки 3, т.е. планка должна быть расположена со стороны засова относительно цилиндрического механизма, в соответствии с рис.1).

4. Установите наружную накладку 2 и планку ее крепления 3, стяните их двумя винтами 5.

5. Установите замок, введя цилиндрический механизм в разделанное отверстие, закрепите его двумя шурупами 6 (1-4x30) через планку корпуса и двумя шурупами 7 (1-4x50) через корпус замка.

6. НЕ ЗАКРЫВАЯ ДВЕРЬ, проверьте работу замка, как вставным ключом, так и постоянным ключом.

7. Врежьте заподлицо с косяком или второй половиной двуслойной двери запорную планку 4 (отверстие в ней должно совпадать с засовом замка) и закрепите шурупами 6 и 7 (1-4x30 и 1-4x50) по аналогии с корпусом замка.

8. При закрытых дверях засов замка должен свободно входить в отверстие запорной планки.

#### ТЕХНИЧЕСКОЕ ОБСЛУЖИВАНИЕ (см. рис. 2)

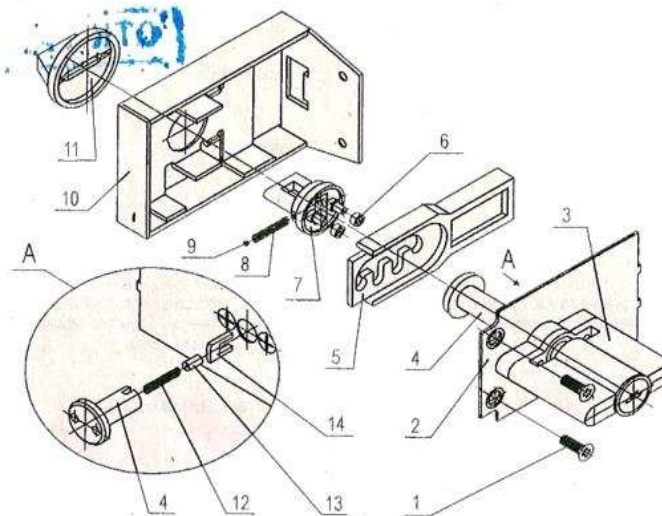


Рис.2

1. Если в процессе эксплуатации нарушится легкость вращения вставного ключа при запираении (отпирании) замка, введите в паз цилиндрического механизма незначительное количество графитового порошка от мягкого карандаша, а остальные трущиеся части замка смажьте маслом.

2. Разборка замка (см. рис. 2).

2.1 Отверните два винта 1.

2.2 Снимите крышку 2 вместе с цилиндрическим механизмом 3.

2.3 Извлеките втулку 4, толкатель 13, пружину 12.

2.4 Из паза цилиндрического механизма 3 извлеките поводок 14.

2.5 Снимите засов 5.

2.6 Снимите две втулки 6 с пальцев переходника 7.

2.7 Снимите ручку 11 постоянного ключа, подцепив его отверткой.

2.8 Извлеките головку 7 из корпуса 10, при этом пружинной 8 выталкивается шарик 9, и извлеките пружину 8.

3. Сборку производить в обратном порядке, располагая детали, в соответствии с рис. 2.